



ОКПД2 27.40.39.113

Утвержден

ФРСБ.425911.026ПС-ЛУ

Комплект монтажных частей

КМЧ-1

Паспорт

ФРСБ.425911.026ПС

г. Заречный

2025 г.

1 Основные сведения об изделии и технические данные

1.1 Комплект монтажных частей КМЧ-1 ФРСБ.425911.026.

Дата изготовления « ____ » _____ 20__ г.

Адрес предприятия – изготовителя:

ООО "ОХРАННАЯ ТЕХНИКА"

442960, г.Заречный Пензенской обл, а/я 45

тел./факс (8412) 65-53-16, многоканальный

E-mail: ot@forteza.ru

Internet: www.FORTEZA.ru

1.2 Основные технические данные

Комплект монтажных частей КМЧ-1 ФРСБ.425911.026 (далее – «кронштейн») предназначен для крепления прожекторов «ФОСФОР» на опору диаметром от 51 мм.

Пример его крепления на опоре приведен на рисунке 1.

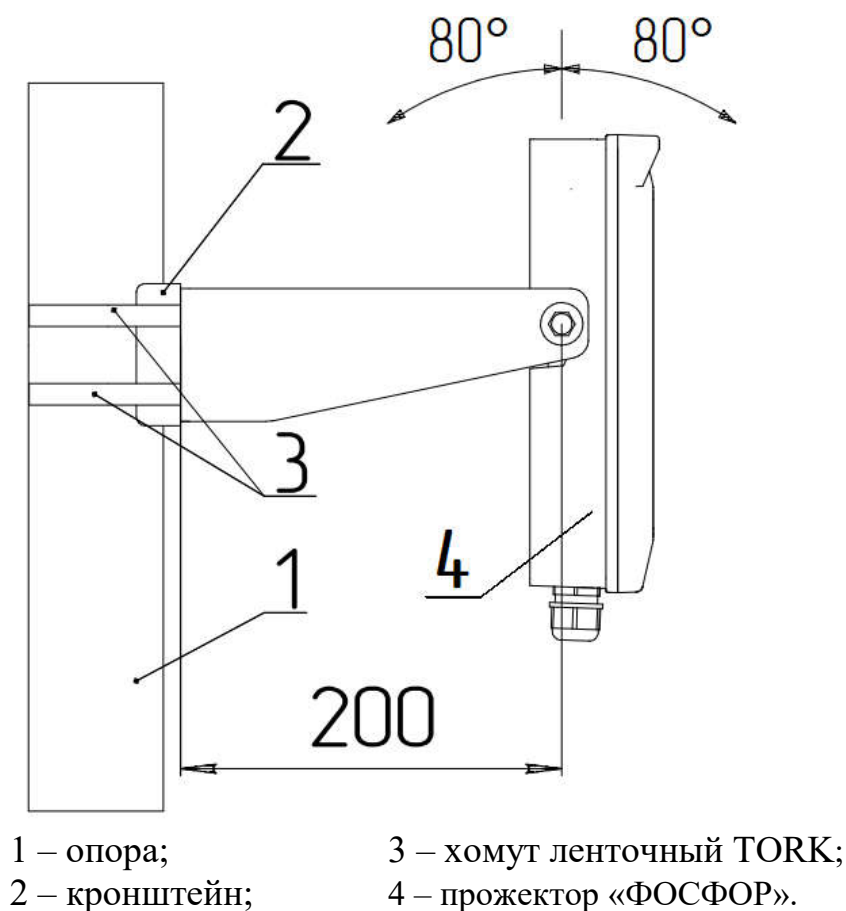


Рисунок 1 – Способы монтажа прожекторов на опоре с применением КМЧ-1.

2 Комплектность

Наименование извещателя (составной части, документа)	Обозначение конструкторского документа	Коли- чество	Примечание
Комплект монтажных частей КМЧ-1, в составе:	ФРСБ.425911.026	1	
1 Кронштейн	ФРСБ.745312.007	1	
2 Болт М6х16 нерж.		1	
3 Гайка М6 нерж.		1	
4 Шайба 6 нерж.		1	
5 Зажим TORK		2	
6 Хомут ленточный TORK 9х0.6 мм		2	L=0,5 м

3 Срок службы и хранения, гарантии изготовителя

3.1 Срок службы 8 лет, в том числе срок хранения 3 года в упаковке предприятия-изготовителя, в отапливаемых складских помещениях, при температуре воздуха в помещении склада от плюс 5 °С до плюс 40 °С, с влажностью воздуха до 80 %.

3.2 Гарантийный срок – три года со дня продажи предприятием-изготовителем.

3.3 Гарантии не распространяются на изделия с механическими повреждениями.

4 Свидетельство об упаковке

Комплект монтажных частей КМЧ-1 ФРСБ.425911.026 упакован ООО «Охранная техника» согласно требованиям, предусмотренным в действующей технической документации.

Упаковщик _____

подпись

расшифровка подписи

20 _____

год месяц число

5 Свидетельство о приёмке

Комплект монтажных частей КМЧ-1 ФРСБ.425911.026 изготовлен и принят в соответствии с обязательными требованиями государственных стандартов, действующей технической документацией и признан годным для эксплуатации.

Начальник ОТК

_____ Д.С. Егоров

МП

20 _____
год месяц число

6 Сведения об утилизации

После окончания службы кронштейн подлежит утилизации. Утилизация кронштейна производится эксплуатирующей организацией и выполняется согласно нормам и правилам, действующим на территории РФ. В состав кронштейна не входят экологически опасные элементы.

7 Дата продажи _____ 20____ г.